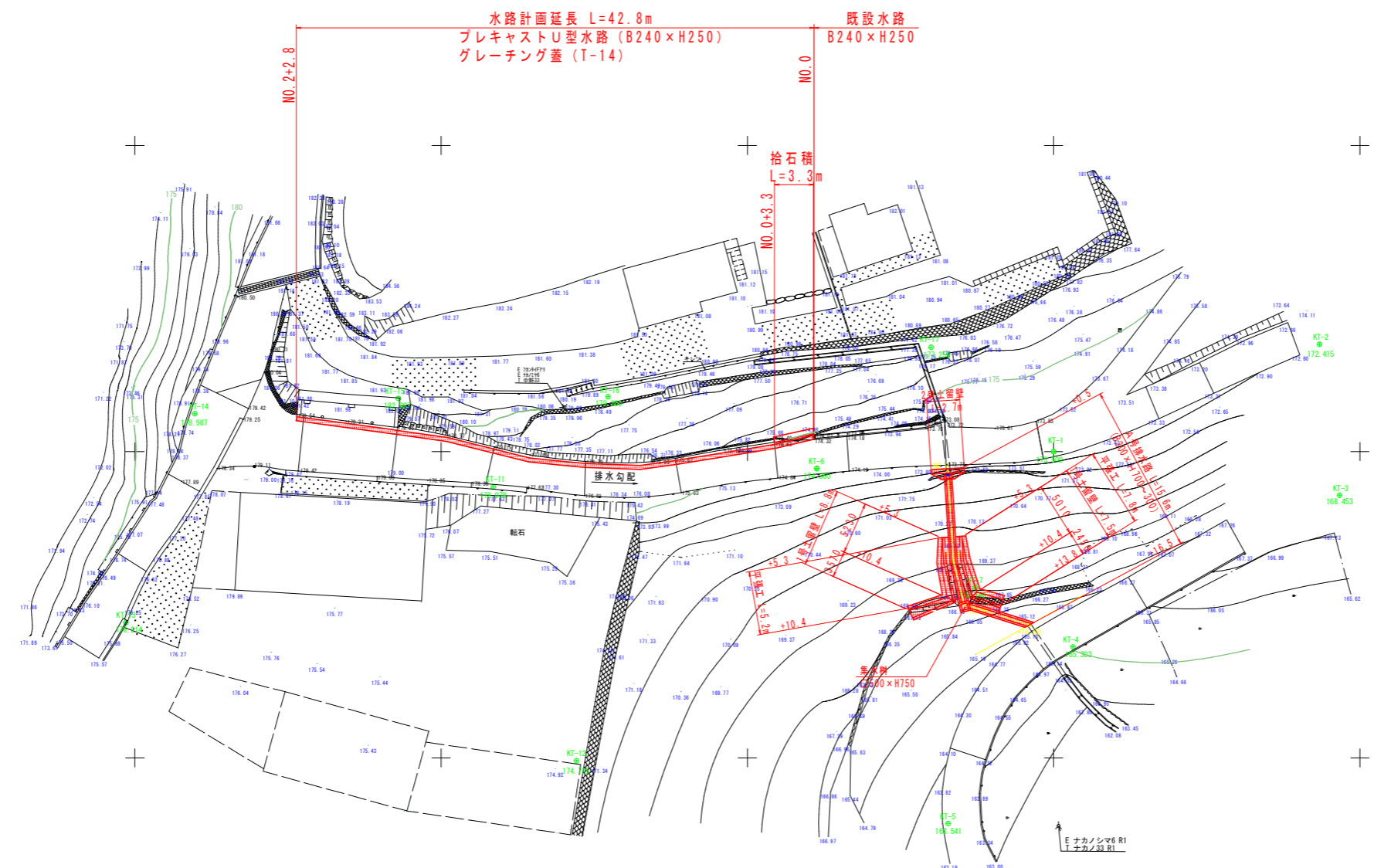
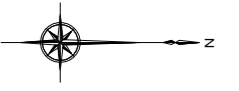


平面図

S=1:250



基準点座標

点名	X	Y
KT-1	5000.000	5000.000
KT-6	4980.663	5001.383
KT-11	4954.263	5002.877
KT-12	4961.049	5025.238
KT-13	4924.270	5013.952
KT-14	4929.885	4996.905
KT-15	4946.507	4995.657
KT-16	4963.624	4995.518
KT-17	4989.995	4991.471

中心線座標

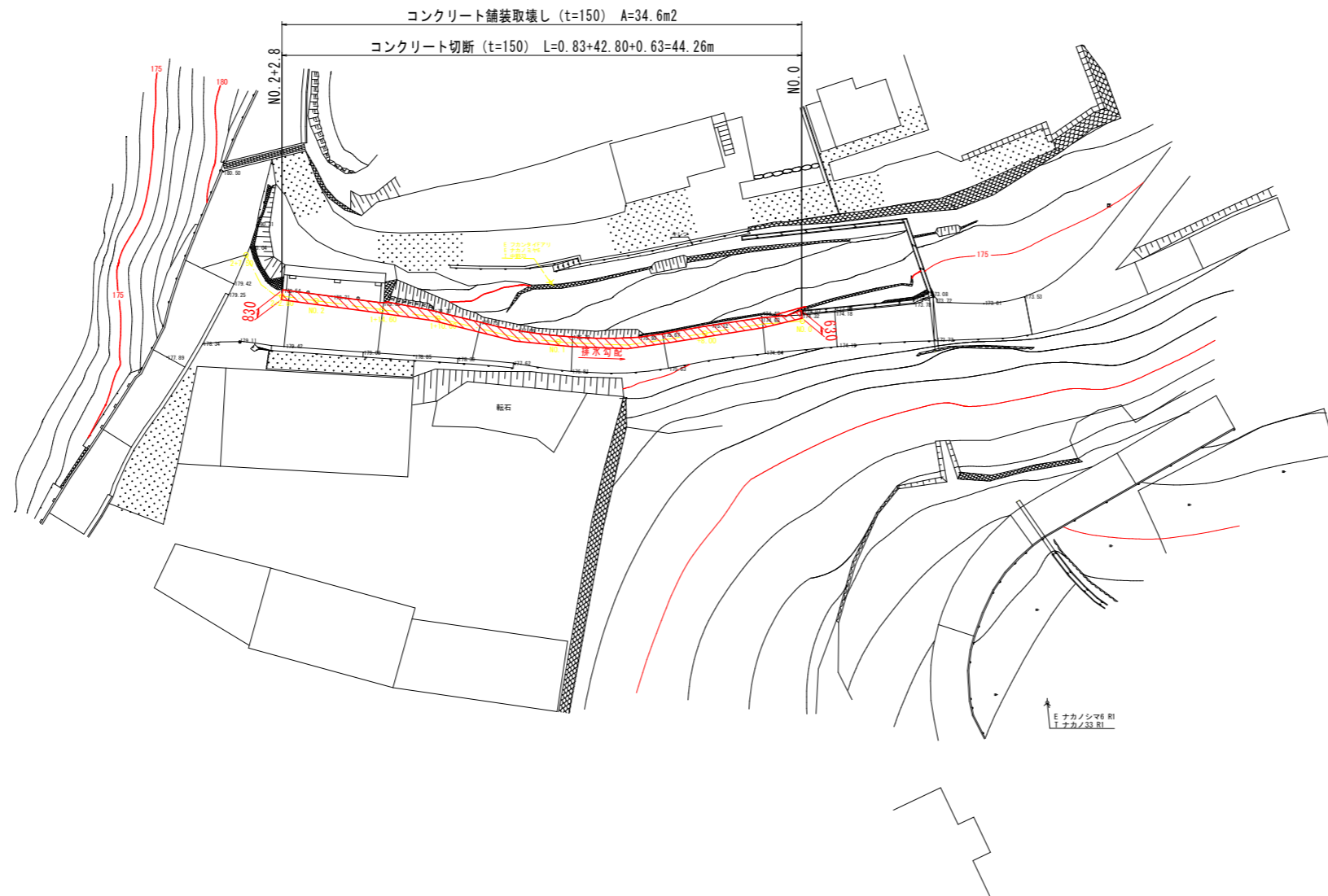
点名	X	Y
NO. 0	4960.491	4999.515
NO. 0+0.000	4972.560	5000.499
NO. 1	4960.640	5001.184
NO. 1+10.000	4950.849	4999.270
NO. 1+14.60	4946.303	4998.580
NO. 2	4940.953	4997.850
NO. 2+2.80	4938.178	4997.472
NO. 2+7.500	4935.259	4994.125

実施設計図面

工事名	R7馬耕地すべり 木屋平 中野宮排水路工事 (担い手確保型)		
路線名等	木屋平地区		
工事箇所	美馬市穴吹町口山中野宮		
図面名	平面図		
縮尺	図示	図面番号	1 / 10
会社名			
事業者名	徳島県西部総合県民局農林水産部<美馬>		

取り壊し平面図

S=1:250



基準点座標

点名	X	Y
KT-1	5000.000	5000.000
KT-6	4980.663	5001.383
KT-11	4954.263	5002.877
KT-12	4961.049	5025.238
KT-13	4924.270	5013.952
KT-14	4929.885	4996.905
KT-15	4946.507	4995.657
KT-16	4963.624	4995.518
KT-17	4989.995	4991.471

中心線座標

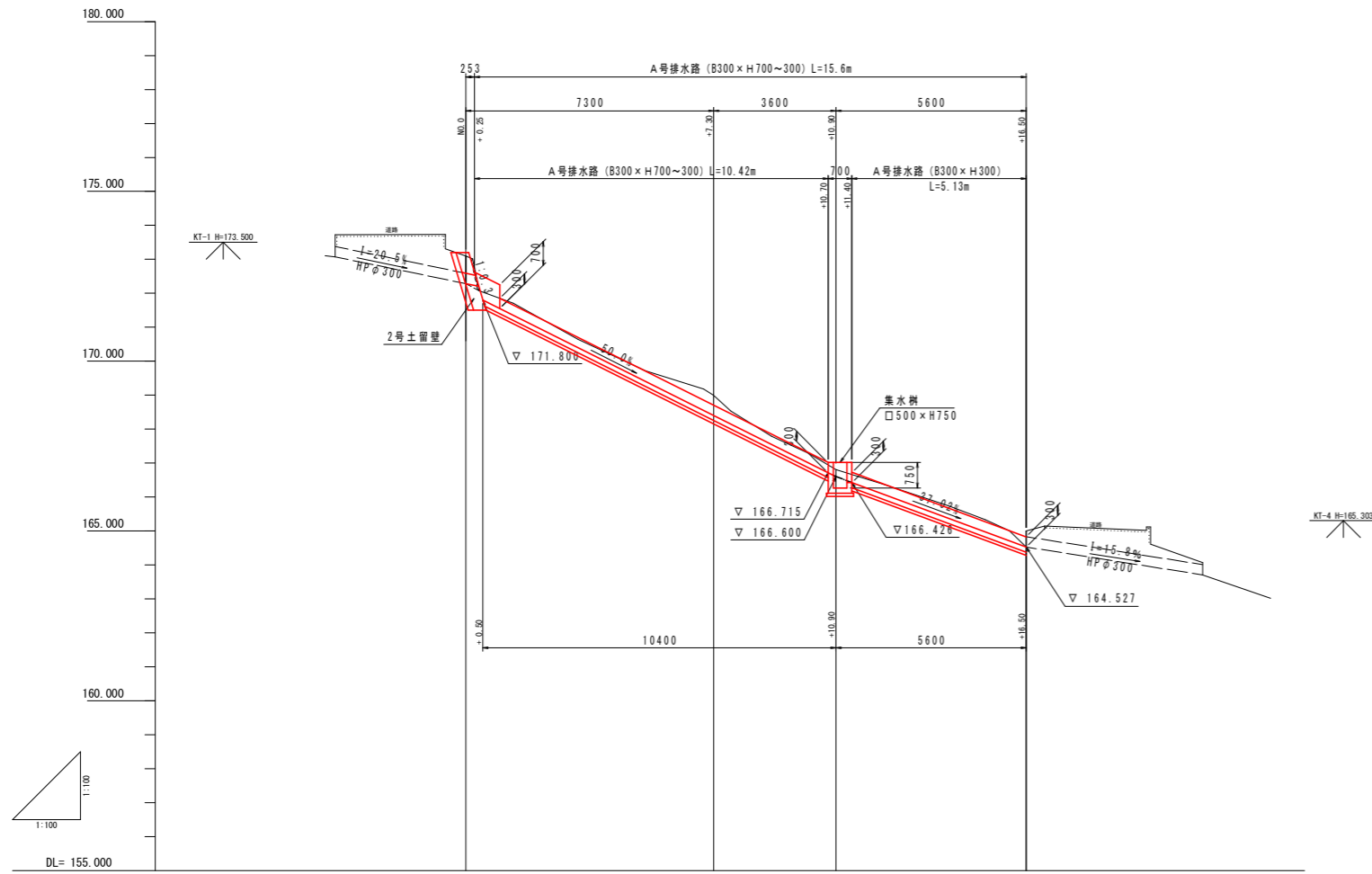
点名	X	Y
NO. 0	4980.491	4999.515
NO. 0+8.000	4972.560	5000.499
NO. 1	4960.640	5001.184
NO. 1+10.000	4950.849	4999.270
NO. 1+14.60	4946.303	4998.580
NO. 2	4940.953	4997.850
NO. 2+2.80	4938.178	4997.472
NO. 2+7.500	4935.259	4994.125

実施設計図面

工事名	R7馬耕 地すべり 木屋平 中野宮排水路工事 (担い手確保型)		
路線名等	木屋平地区		
工事箇所	美馬市穴吹町口山中野宮		
図面名	取り壊し平面図		
縮尺	図示	図面番号	2 / 10
会社名			
事業者名	徳島県西部総合県民局農林水産部<美馬>		

A号排水路縦断面図

SH=1:100, SV=1:100

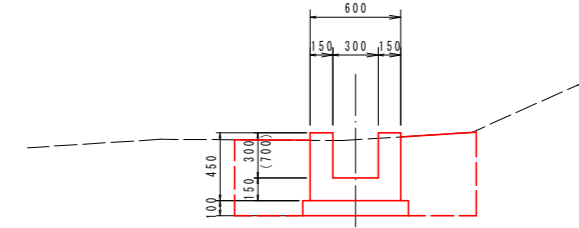


勾配				
盛土				
切土				
計画高	172.283	171.800	168.400	166.600
地盤高	173.074	173.074	168.997	166.997
追加距離	0.000	0.500	6.800	10.900
点間距離	0.000	0.500	6.800	3.800
測点	M0.0	-0.50	+7.300	+10.900
曲線				

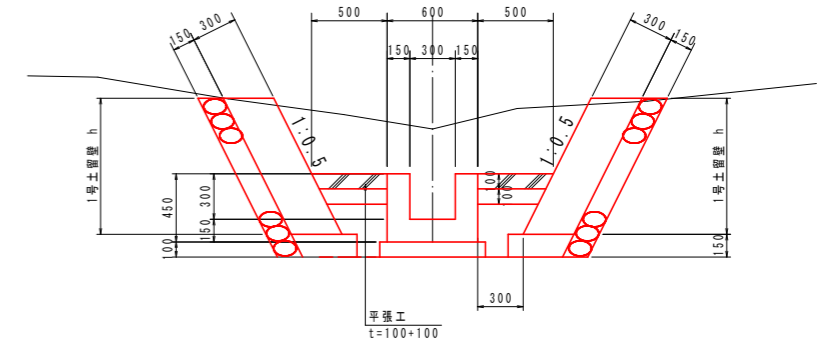
A号排水路標準断面図

SC. 1:25

標準部



土留部

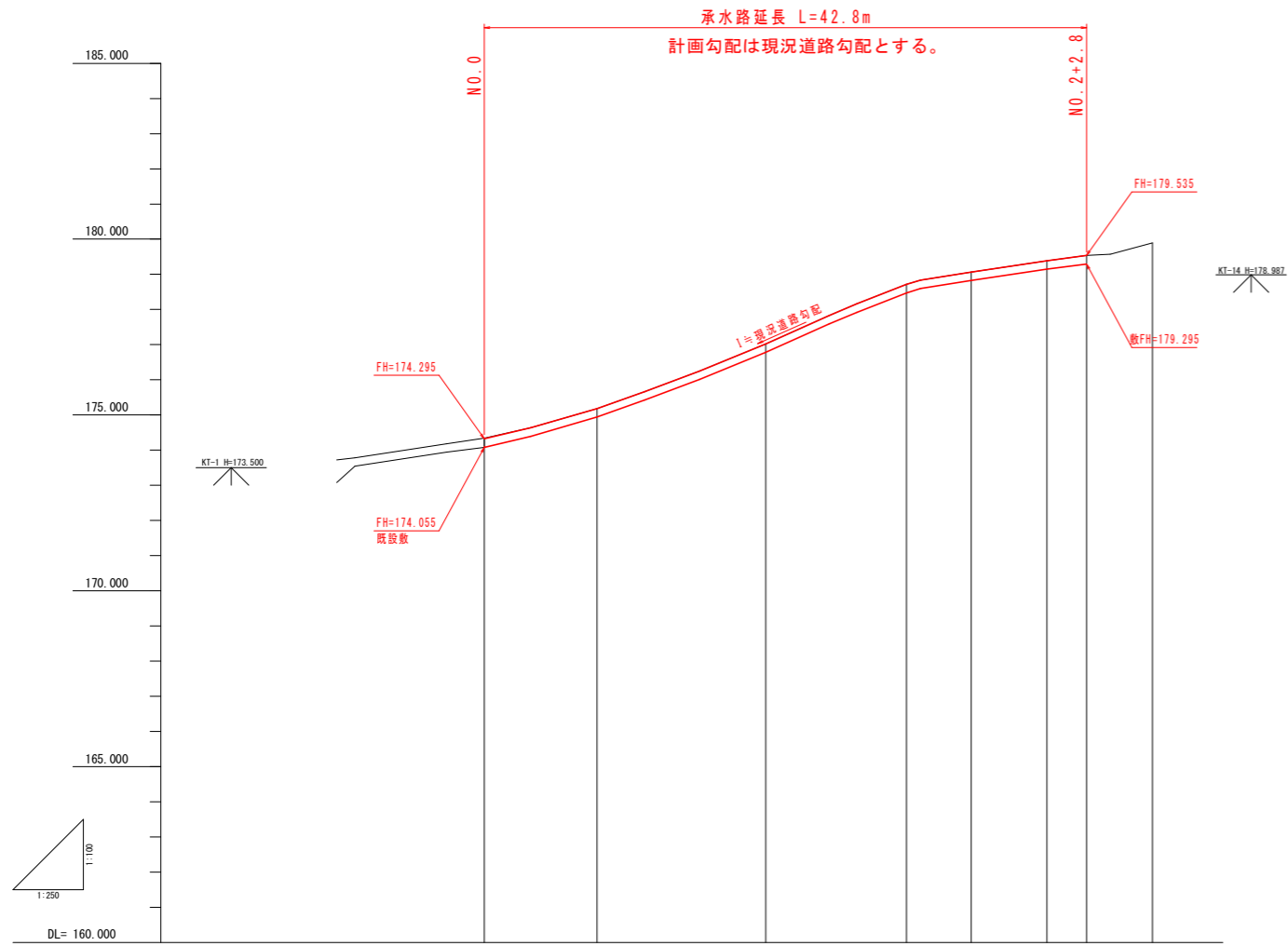


実施設計図面

工事名	R7馬耕 地すべり 木屋平 中野宮排水路工事 (担い手確保型)		
路線名等	木屋平地区		
工事箇所	美馬市穴吹町山中野宮		
図面名	取り壊し平面図		
縮尺	図示	図面番号	3 / 10
会社名			
事業者名	徳島県西部総合県民局農林水産部<美馬>		

縦断図

H=1:250
V=1:100



勾配			$i=11.1\%$ $L=8.00m$	$i=15.3\%$ $L=12.00m$	$i=16.9\%$ $L=10.00m$	$i=6.4\%$ $L=12.80m$	
盛土							
切土							
計画高		174.343	175.184	177.019	178.712	179.007	179.535
地盤高		174.343	175.184	177.019	178.712	179.007	179.535
追加距離		0.000	8.000	20.000	30.000	34.800	47.500
点間距離		0.000	8.000	12.000	10.000	4.800	2.700
測点		NO.0		NO.1	+10.000	+14.800	NO.2
曲線			+ 8.000			+ 2.800	+ 7.500

実施設計図面

工事名	R7馬耕 地すべり 木屋平 中野宮排水路工事 (担い手確保型)		
路線名等	木屋平地区		
工事箇所	美馬市穴吹町口山中野宮		
図面名	承水路縦断面		
縮尺	図示	図面番号	4 / 10
会社名			
事業者名	徳島県西部総合県民局農林水産部<美馬>		

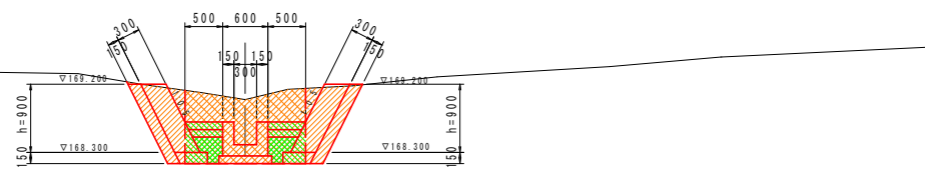
A号排水路横断面図

S=1:50

NO. 0+7.300
GH= 168.997
FH= 168.367

NO. 0+5.300
床 堀 1.5
埋 戻 0.5

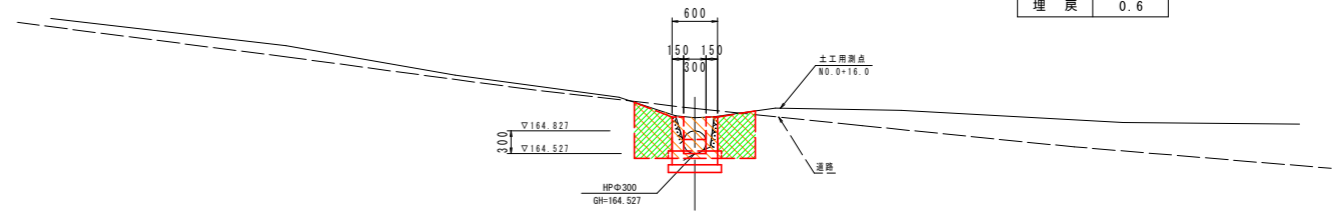
NO. 0+7.300
床 堀 2.5
埋 戻 0.2



DL=165.000

NO. 0+16.500
GH= 165.004
FH= 164.527

NO. 0+16.500
床 堀 1.0
埋 戻 0.6

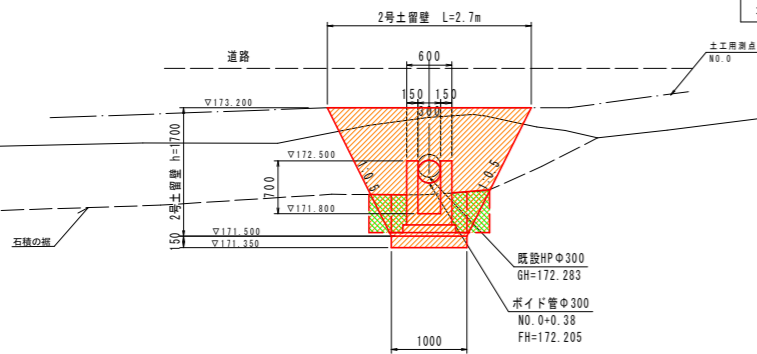


DL=160.000

NO. 0
GH= 173.076
FH=172.205 (171.800)

NO. 0
床 堀 3.3
埋 戻 0.0

NO. 0+0.500
床 堀 0.8
埋 戻 0.5

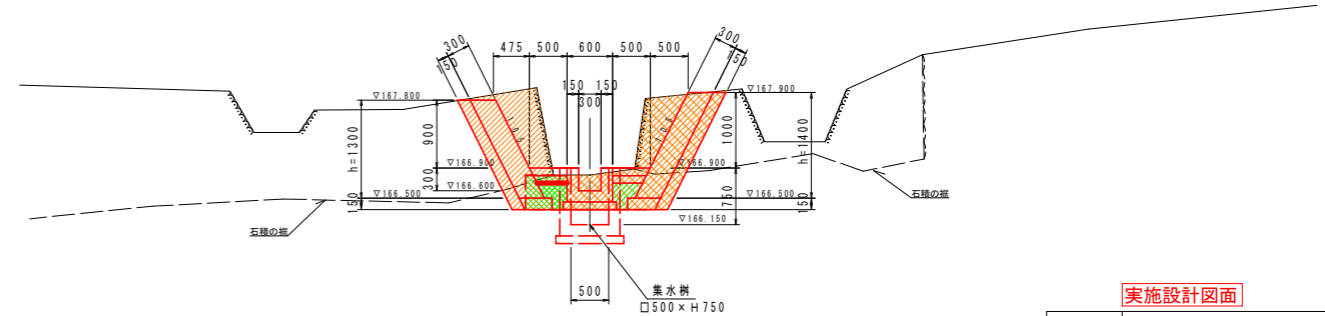


DL=168.000

NO. 0+10.900
GH= 166.808
FH= 166.600

NO. 0+10.900
床 堀 3.0
埋 戻 0.2

NO. 0+10.900'
床 堀 1.9
埋 戻 0.3



DL=163.000

実施設計図面

工事名	R7馬耕 地すべり 木屋平 中野宮排水路工事 (担い手確保型)		
路線名等	木屋平地区		
工事箇所	美馬市穴吹町口山中野宮		
図面名	縦水路 横断面		
縮尺	図示	図面番号	5 / 10
会社名			
事業者名	徳島県西部総合県民局農林水産部<美馬>		

承水路 横断図(2)

SC. 1:50

NO. 0+8.000
GH=175.184
FH=175.184

NO. 1+10.000
GH=178.712
FH=178.712



NO. 0+8.000

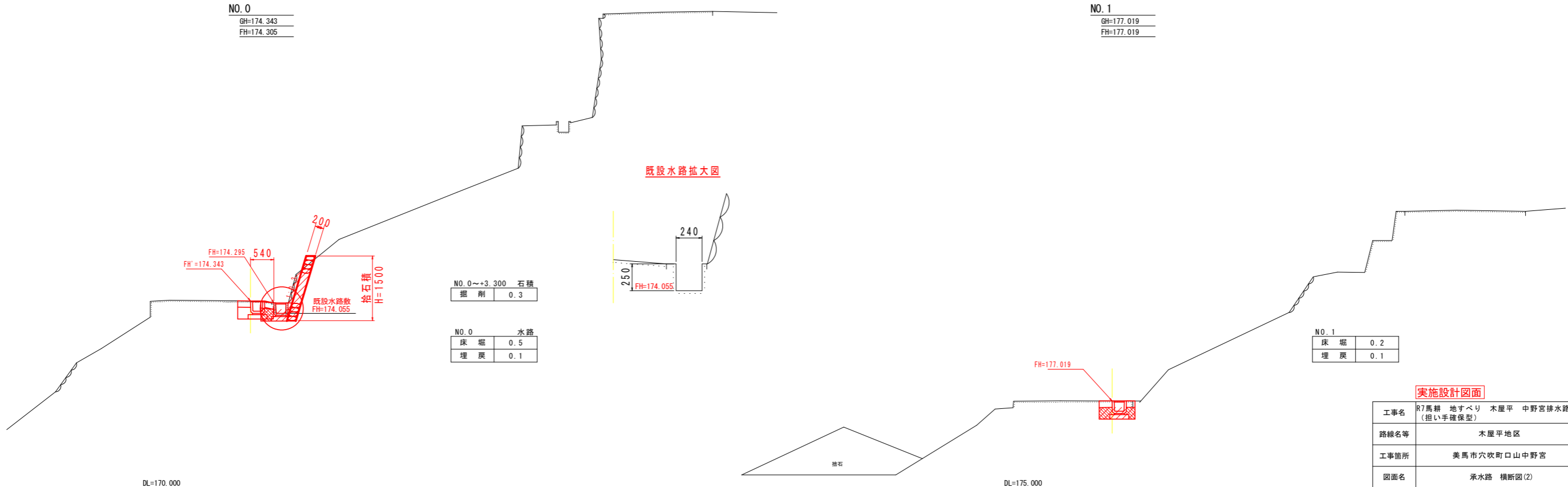
床 堀	0.2
埋 戻	0.1

NO. 1+10.000

床 堀	0.2
埋 戻	0.1

NO. 0
GH=174.343
FH=174.305

NO. 1
GH=177.019
FH=177.019



NO. 0~+3.300 石積

掘 削	0.3
-----	-----

NO. 0 水路

床 堀	0.5
埋 戻	0.1

NO. 1

床 堀	0.2
埋 戻	0.1

実施設計図面

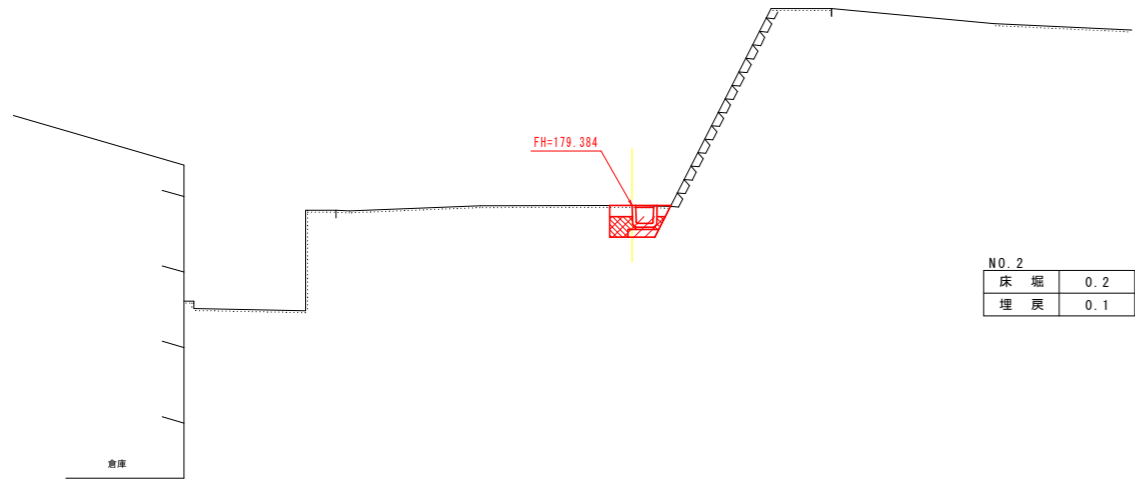
工事名	R7馬耕 地すべり 木屋平 中野宮排水路工事 (担い手確保型)		
路線名等	木屋平地区		
工事箇所	美馬市穴吹町口山中野宮		
図面名	承水路 横断図(2)		
縮尺	図示	図面番号	6 / 10
会社名			
事業者名	徳島県西部総合県民局農林水産部<美馬>		

承水路 横断図(3)

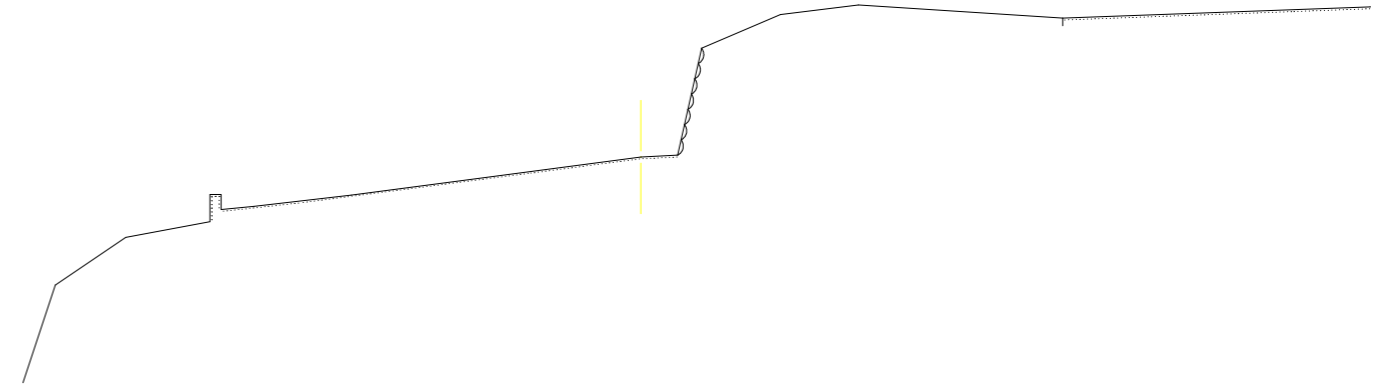
SC. 1:50

NO. 2
GH=179.384
FH=179.384

NO. 2+7.500
GH=179.893
FH=

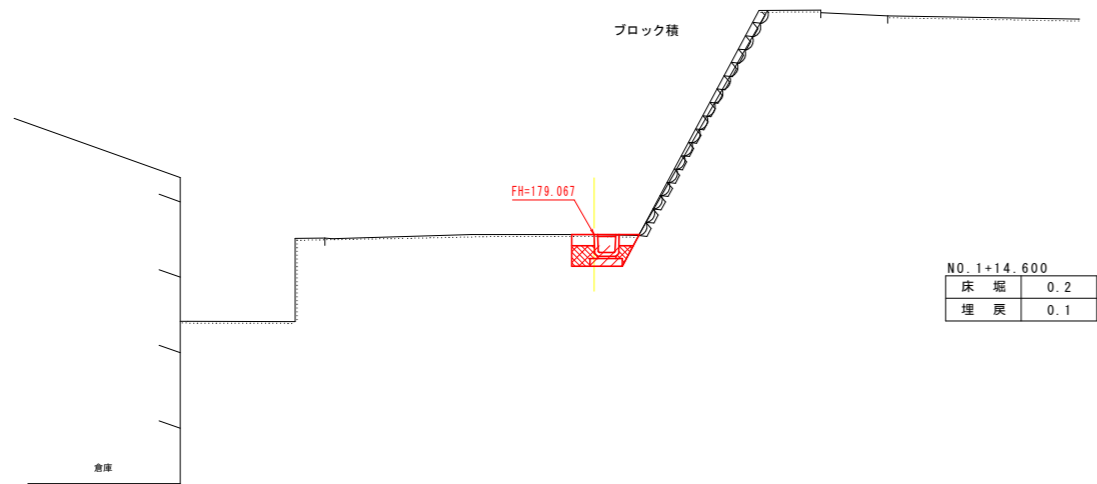


NO. 2	
床 堀	0.2
埋 戻	0.1

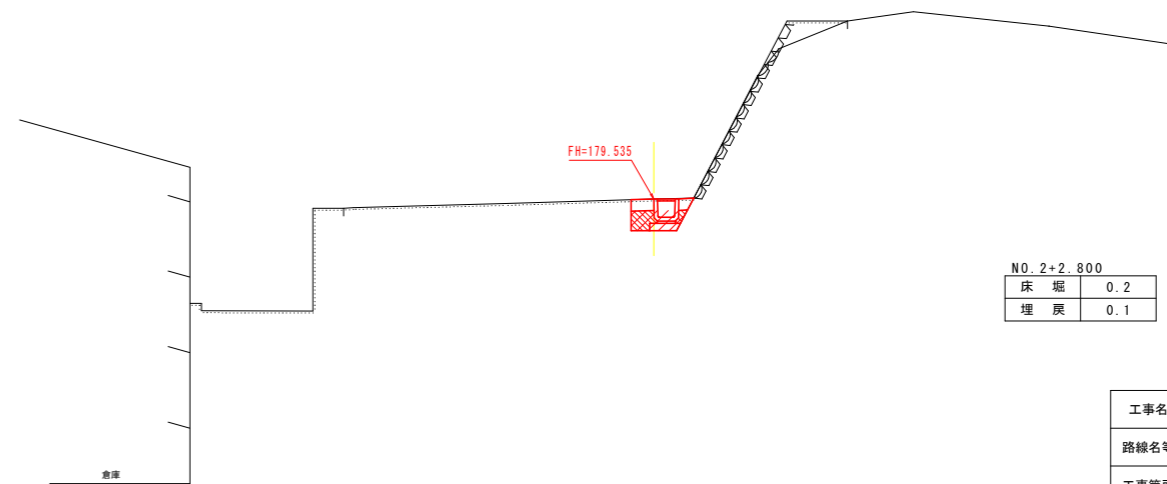


NO. 1+14.600
GH=179.067
FH=179.067

NO. 2+2.800
GH=179.535
FH=179.535



NO. 1+14.600	
床 堀	0.2
埋 戻	0.1



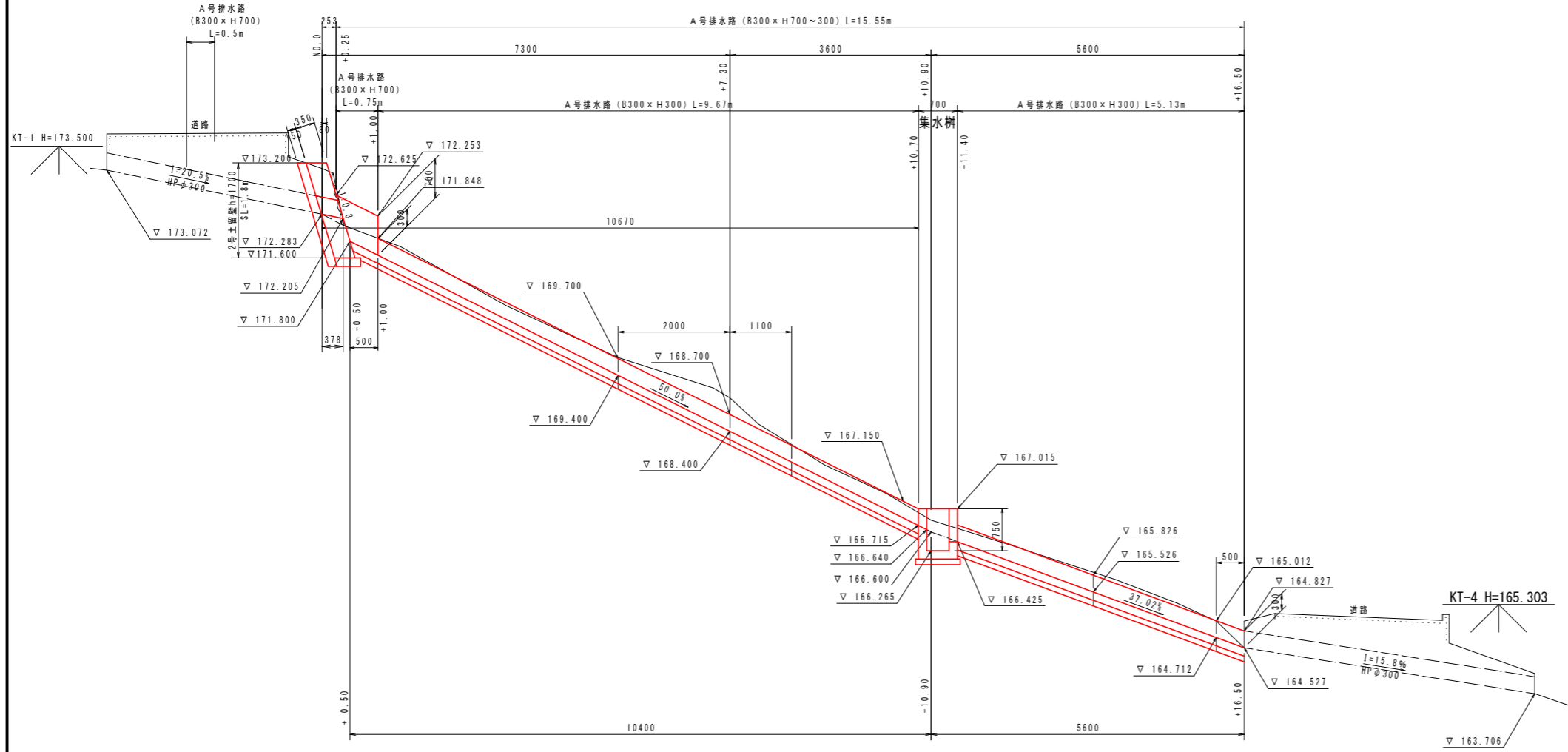
NO. 2+2.800	
床 堀	0.2
埋 戻	0.1

実施設計図面

工事名	R7馬耕 地すべり 木屋平 中野宮排水路工事 (担い手確保型)		
路線名等	木屋平地区		
工事箇所	美馬市穴吹町口山中野宮		
図面名	承水路横断図(3)		
縮尺	図示	図面番号	7 / 10
会社名			
事業者名	徳島県西部総合県民局農林水産部<美馬>		

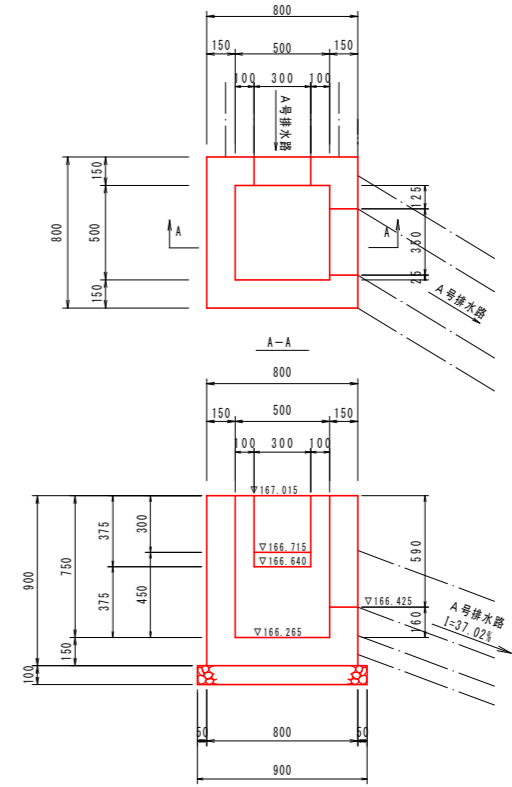
A号排水路構造図(1)

A号排水路展開図
SH=1:50, SV=1:50



DL=162.000

集水樹
SC.1:20

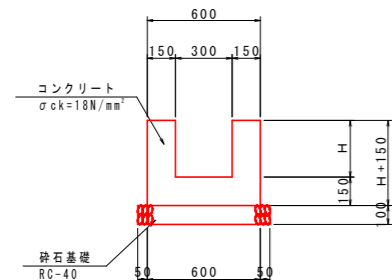


集水樹 1.0箇所当り

名称	規格	単位	数量
コンクリート	$\sigma_{ck}=18N/mm^2$	m ³	0.342
型枠	小型構造物	m ²	4.06
砕石基礎	RC-40, t=100	m ²	0.81

A号排水路
SC.1:20

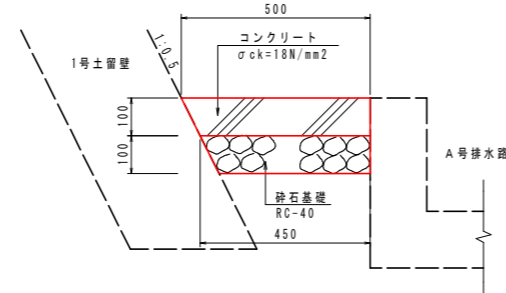
(B300xH300~700)



A号排水路 (B300xH700~300) 1.0m当り

名称	規格	単位	H=700	H=300
コンクリート	$\sigma_{ck}=18N/mm^2$	m ³	0.300	0.180
型枠	小型構造物	m ²	3.40	1.80
砕石基礎	RC-40, t=100	m ²	0.70	0.70
目地材	透青繊維質, t=10	m ²	0.03	0.02

平張工
SC.1:10



平張工 1.0m当り

名称	規格	単位	数量
コンクリート	$\sigma_{ck}=18N/mm^2, t=100$	m ³	10.00
砕石基礎	RC-40, t=100	m ²	100.00

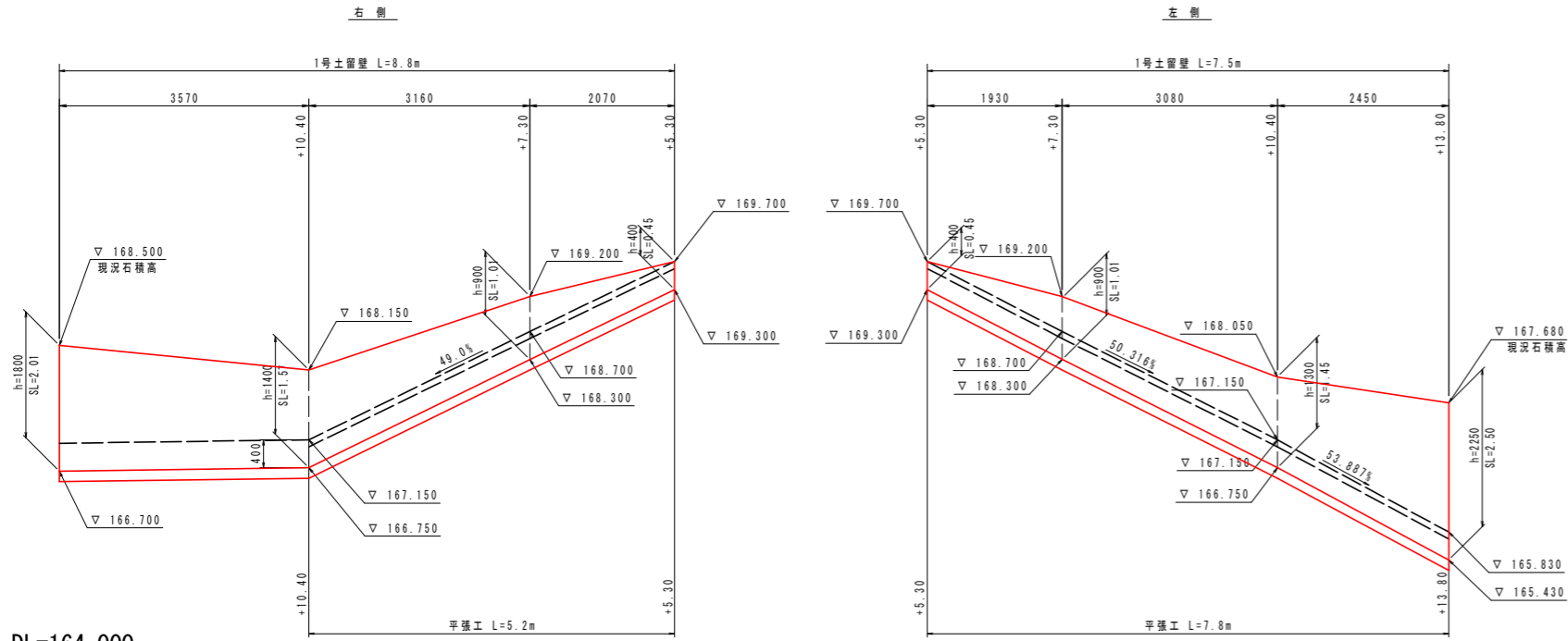
実施設計図面

工事名	R7馬耕 地すべり 木屋平 中野宮排水路工事 (担い手確保型)		
路線名等	木屋平地区		
工事箇所	美馬市穴吹町口山中野宮		
図面名	縦水路構造図(1)		
縮尺	図示	図面番号	8 / 10
会社名			
事業者名	徳島県西部総合県民局農林水産部<美馬>		

A号排水路構造図(2)

1号土留壁・平張工展開図

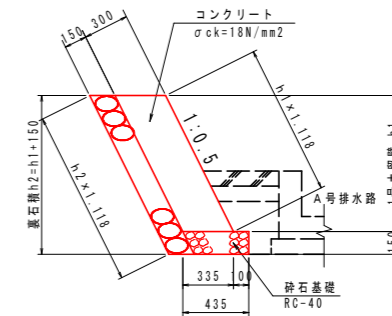
SH=1:50, SV=1:50



DL=164.000

1号土留壁

SC 1:25

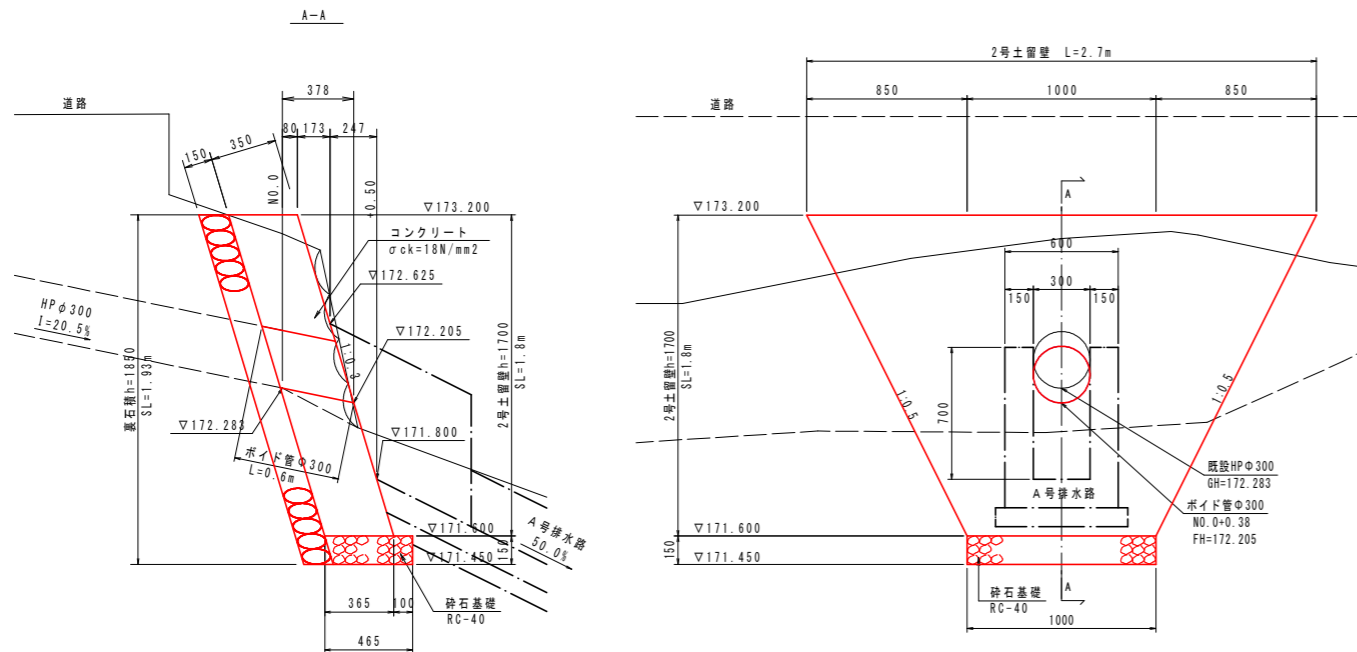


1号土留壁 1.0m当り

名称	規格	単位	h=400	h=900	h=1300	h=1400	h=1800	h=2250
コンクリート	σck=18N/mm²	m³	0.134	0.302	0.436	0.470	0.604	0.755
型枠	小型構造物	m²	0.45	1.01	1.45	1.57	2.01	2.52
砕石基礎	RC-40, t=150	m²	0.44	0.44	0.44	0.44	0.44	0.44
裏石積	控150	m³	0.61	1.17	1.62	1.73	2.18	2.68

2号土留壁

SC 1:20



DL=170.000

2号土留壁 1.0m当り

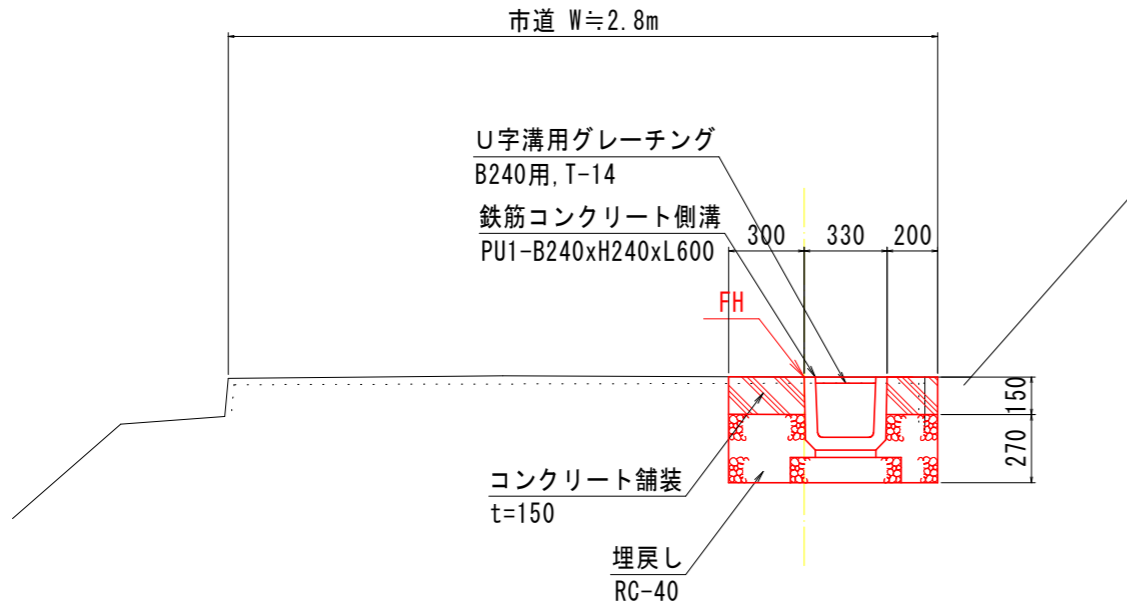
名称	規格	単位	数量
コンクリート	σck=18N/mm²	m³	0.134
型枠	小型構造物	m²	0.45
砕石基礎	RC-40, t=150	m²	0.44
裏石積	控150	m³	0.61

実施設計図面

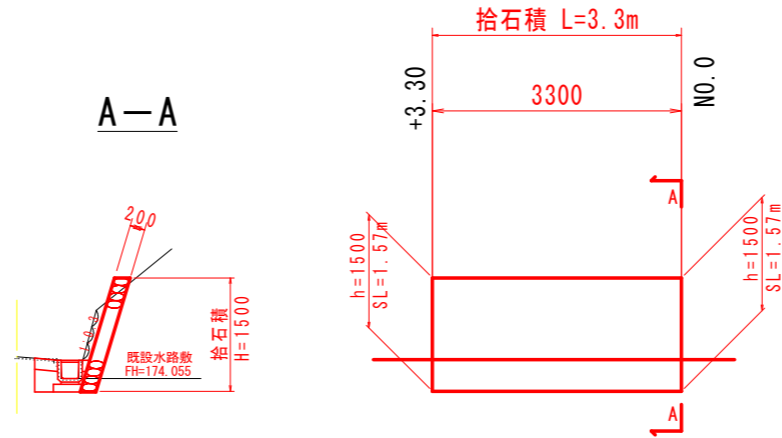
工事名	R7馬耕 地すべり 木屋平 中野宮排水路工事 (担い手確保型)		
路線名等	木屋平地区		
工事箇所	美馬市穴吹町口山中野宮		
図面名	縦水路構造図(2)		
縮尺	図示	図面番号	9 / 10
会社名			
事業者名	徳島県西部総合県民局農林水産部<美馬>		

承水路構造図

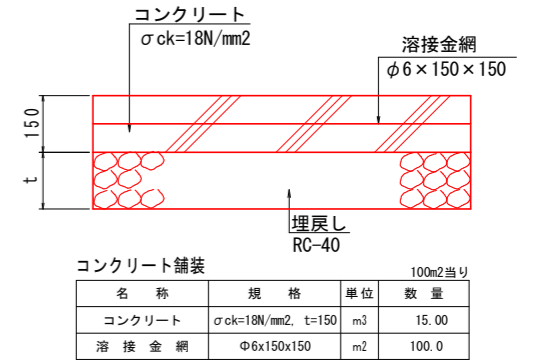
水路工標準断面図
SC. 1:30



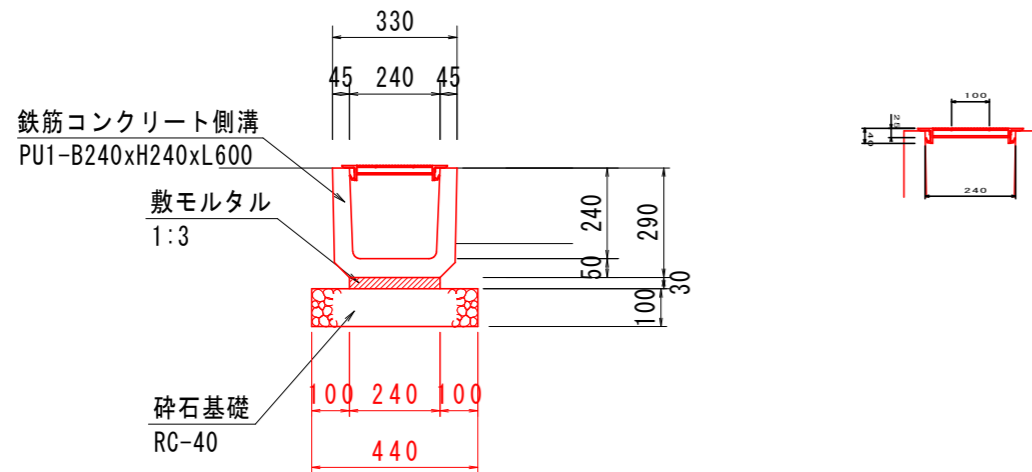
拾石積展開図
SC 1:100



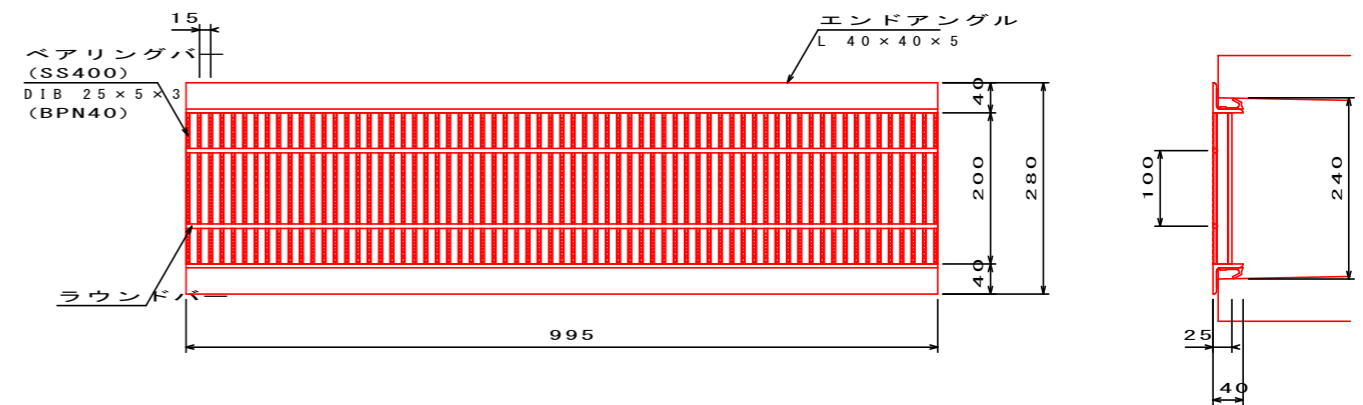
コンクリート舗装
SC 1:20



U型水路
SC. 1:30



U字溝用グレーチング[参考図]
B240用, T-14



U型水路 10.0m当り			
名称	規格	単位	数量
鉄筋コンクリート側溝	PU1-240x240x600	個	16.5
敷モルタル	1:3	m³	0.072
砕石基礎	RC-40, t=100	m²	4.40
基面整正	土砂	m²	4.4
U字溝用グレーチング	B240用 T-14	枚	10.0

実施設計図面

工事名	R7馬耕 地すべり 木屋平 中野宮排水路工事 (担い手確保型)		
路線名等	木屋平地区		
工事箇所	美馬市穴吹町口山中野宮		
図面名	承水路構造図		
縮尺	図示	図面番号	10 / 10
会社名			
事業者名	徳島県西部総合農林局農林水産部<美馬>		